

# Ръководство на потребителя

## тример за брада Veurer HR 7000

### I. Включено в доставката:

Проверете целостта на опаковката при доставка на уреда и се уверете, че всички компоненти на устройството са налице. Преди употреба се уверете, че няма видими следи от повреда върху уреда или неговите компоненти. Ако имате съмнения, че устройството е с нарушена цялост, моля свържете се с търговеца от когото сте го закупили.

- 1 бр. x HR 7000 тример за брада
- 1 бр. x предпазна капачка/ приставка за оформяне на тридневна брада
- 1 бр. x захранващ адаптер
- 1 бр. x четка за почистване
- 1 бр. x торбичка за съхранение

### II. Представяне на уреда:

Тримерът за бради HR 7000 ви помага да постригвате или бръснете брадата си с лекота и прецизност. Тримерът е подходящ за употреба със или без вода. Той разполага със система за бръснене с три ножчета, тример за детайлно бръснене и ножчета от неръждаема стомана, които не дразнят кожата ви. Тримерът за детайлно бръснене ви позволява да постигнете чисти контури с лекота.

HR 7000 има LED дисплей, който разполага с индикатор за зареждане на батерията, с индикатор за статуса на батерията (0-100%) и с индикатор за „заклучване“ при пътуване. Тримерът може да се използва на батерии или на ток. Той има висококачествена литиево-йонна батерия, която ви гарантира до 60 минути употреба след единично зареждане на батерията. Главата за бръснене може да се разглабя и да се почиства под течаща вода като по този начин може сте сигурни, че почиствате устройството хигиенично и лесно.

### III. Предназначение на уреда:

- Тримерът HR 7000 е предназначен за оформяне и постригване на окосмяването по лицето на хора. Не използвайте тримера върху други части на тялото си, върху животни или върху предмети!
- Тримерът е предназначен за лична употреба, не за употреба с търговска цел.
- Тримерът трябва да се използва само по предназначение и по описания в това ръководство начин! Всяка неправилна употреба може да бъде опасна!
- Производителят не носи отговорност при повреди или щети, предизвикани от неправилна или небрежна употреба!

### IV. Инструкции за безопасност:

- Уредът е предназначен за домашна употреба, а не за търговски цели.
- Уредът не е играчка – пазете го далеч от деца!
- Уредът може да се използва от хора с намалени умствени способности и деца над 8 години само под надзор или след като са били инструктирани за безопасното използване на уреда и са напълно наясно с произтичащите от това рискове при употреба.
- Почистването и поддръжката на този уред не бива да се извършва от деца без родителски контрол.
- Кабелът на уреда трябва да бъде изваден от частта на уреда, която държите с ръка, преди да почиствате уреда с вода.
- Когато използвате уреда в баня, трябва да извадите щепсела след зареждане, тъй като всяко намокряне представлява опасност, дори когато устройството е изключено.
- Никога не използвайте устройството с кабела за захранване близо до вани, мивки или други предмети, които съдържат вода или друг вид течности. В противен случай съществува риск от токов удар!
- Устройството трябва да се използва само с кабела за захранване, който идва в комплект с уреда.

- Като допълнителна мярка за безопасност препоръчваме инсталирането на защитно устройство за остатъчен ток (RCD) с номинален работен ток не повече от 30 mA. При нужда потърсете съвет от електротехник.
- Ако кабела за захранване се повреди, моля потърсете оторизиран техник или квалифициран професионалист за смяна на кабела.
- Не отваряйте или ремонтирайте устройството сами. В противен случай перфектното му функциониране вече не е гарантирано, а гаранцията на уреда става невалидна.
- Дръжте опаковката на устройството далеч от обсега на деца – риск от задушаване!
- Дръжте захранващия адаптер далеч от вода!
- Никога не потапяйте устройството във вода или други течности – риск от токов удар!
- Ако изпуснете устройството във вода, докато го зареждате, не бъркайте в нея, за да го извадите – риск от токов уред! Незабавно извадете устройството от ел. контакт, но НЕ бъркайте във водата.
- След изпускане на устройството във вода, моля потърсете оторизиран специалист, който да провери правилната работа на устройството. В противен случай съществува риск от токов удар!
- Ако устройството е изпускано или повредено по друг начин – спрете да го използвате. В противен случай съществува риск от токов удар!
- Ако има видими следи от повреда върху устройството или кабела му, моля спрете да ги използвате. Потърсете помощ от оторизиран техник. В противен случай съществува риск от токов удар!
- Не използвайте уреда, ако бръснарите са повредени или имат изкривени остри върхове – риск от нараняване!
- Не използвайте удължител, когато използвате устройството в баня, за да сте сигурни, че имате лесен достъп до ел. контакт в случаи на спешни случаи.
- Никога не дръжте устройството с мокри или влажни ръце, когато е свързано към ел. контакт.
- Уверете се, че няма лесно запалими течности в близост до устройството – риск от пожар!
- Не използвайте устройството върху отворени рани, порязвания, слънчеви изгаряни или места с екзема върху лицето ви.
- Премахнете всички опаковки от устройството преди да го използвате.
- Уверете се, че захранващият кабел не представлява риск от спъване.
- Поставете устройството само в контакти с подходящо токово напрежение.
- Вадете устройството от контакта като го дърпате за щепсела, не са кабела.
- В случаи на повреда ремонтирайте устройството само при оторизиран техник.
- Никога не оставяйте устройството включено, когато не сте в близост до него.
- След всяка употреба трябва да изключвате устройството.
- Ако дадете уреда на друг, моля предайте им и това ръководство за употреба.
- Вадете щепсела на устройството от ел. контакт след всяко зареждане.
- Пазете уреда и аксесоарите му от удари, влажност, мръсотия, големи температурни амплитуди и директна слънчева светлина.
- Зареждайте, съхранявайте и използвайте това устройство на температури между -10°C и 40°C.

#### **Относно батериите:**

- Ако кожата или очите ви влязат в контакт с течност от батерия, измийте обилно с вода и потърсете лекарска помощ.
- Пазете батериите от силна топлина и не ги хвърляйте в огън. Риск от експлозия и пожар!
- Не разглобявайте, отваряйте или мачкайте батериите.
- Използвайте само уточнени от производителя захранващи адаптери.
- Следвайте инструкциите за зареждане на батерията, които са упоменати в тези инструкции за употреба.
- Преди първоначална употреба трябва да заредите батериите изцяло.
- Зареждайте батерията напълно поне два пъти годишно, за да подсигурите дългия ѝ експлоатационен живот.

## V. Описание на уреда:

1. Бръсначи
2. Бръсначи за по-дълги косми
3. Бутони за освобождаване на бръсначи
4. Система за бръснене с три ножчета
5. Бутон за включване/изключване
6. Индикатор за заряд на батерия (0-100%)
7. Индикатор за „заключване“ при пътуване
8. Индикатор за зареждане
9. Индикатор за поддръжка
10. Гнездо за зареждане
11. Тример за детайлно бръснене
12. Бутони за освобождаване на бръснещата глава на уреда
13. Четка за почистване
14. Предпазна капачка/ приставка за оформяне на тридневна брада
15. Захранващ адаптер
16. Торбичка за съхранение



## VI. Първоначална употреба:

**Може да използвате уреда на ток или на батерии.**

### Зареждане на батерии:

Преди първоначална употреба, моля заредете батерията за приблизително 90 минути. При напълно заредена батерия, тримерът може да работи за около 60 минути.

### За да заредите батерията:

1. Уверете се, че устройството е изключено.
2. Свържете захранващия адаптер към подходящ ел. контакт.
3. Свържете другия край на кабела към гнездото за зареждане в долната част на устройството. Индикаторът за зареждане ще започне да мига на дисплея и индикаторът за зареждане ще започне да свети в бяло. Когато батерията се зареди изцяло, индикаторът за зареждане ще светне постоянно. Може да видите точния заряд на батерията чрез индикатора за заряд на батерията.
4. Когато процеса на зареждане приключи, извадете захранващия кабел от ел. контакт и от устройството.

### Бързо зареждане:

Ако сте забравили да заредите тримера преди употреба, моля свържете го със захранващия адаптер и го заредете в ел. контакт за около 5 минути. След това ще може използвате тримера си.

### Работа на ток:

За да използвате устройството на ток:

1. Поставете захранващия кабел в подходящ ел. контакт.
2. Свържете другия край на захранващия кабел в микро USB гнездото за зареждане в долната част на тримера. Индикаторът за зареждане ще светне в червено. Ако батерията е с пълен заряд, индикаторът ще светне в зелено. Захранващият адаптер доставя достатъчно захранване, за да използвате и за да зареждате батерията на тримера едновременно.
3. След употреба трябва да извадите захранващия адаптер от ел. контакт и от устройството.

Ако батерията е напълно изтощена може да продължите да използвате устройството на ток.

## **VII. Употреба:**

### **Заклучване на тримера при пътуване/пренасяне**

- Ако заключването на тримера е активирано не е възможно да включите устройството. Заклучването предотвратява инцидентното включване на устройството (например при пренасяне в куфар).
- За да активирате заключването, моля натиснете и задръжте бутона за Вкл./Изкл. за 3 секунди.
- Индикаторът за заключване ще светне. Ако натиснете бутона за Вкл./Изкл. за кратко, когато заключването е активирано, символът за заключване ще светне на дисплея, за да покаже, че заключването е активирано.
- За да деактивирате заключването, натиснете и задръжте бутон Вкл./Изкл. за 3 секунди.

### **Съвети за бръснене/поддръжка на брада:**

- Почистете лицето си от мазнина и мръсотия преди да използвате тримера. По този начин бръсненето ще бъде по-приятно и ще предпазите лицето си от кожни раздразнения.
- Не натискайте тримера прекалено много, за да сведете риска от кожно раздразнение до минимум.
- Обръснете най-трудните за бръснене зони първи (например зоната под носа или линията на челюстта). Препоръчваме този подход, тъй като на този етап бръсначите са все още хладни.
- Опитайте се да опънете кожата си с пръсти, за да използвате тримера по-лесно.
- Колкото по-къса е брадата ви, толкова по-ефективен ще бъде тримера.
- Ако преминавате от мокро към сухо бръснене (или обратното) е възможно кожата ви да привикне към новия метод на бръснене за около 3 седмици.

### **Бръснене:**

- Уверете се, че тримера е зареден.
- Уверете се, че системата за тройно бръснене е прикрепена правилно.
- Ако е все още е прикачена, махнете предпазната капачка/приставка за оформяне на тридневна брада.
- Натиснете бутона за Вкл./Изкл., за да включите тримера. Индикаторът за зареждане и индикаторът за заряд на батерията ще светнат. Индикаторът за заряд на батерията ще ви покаже колко още заряд има в батерията (в %).
- Натискайте тримера леко докато го движете по лицето си върху зони, които искате да обръснете.
- Когато приключите, моля изключите тримера с бутон Вкл./Изкл.

### **Предпазна капачка/приставка за оформяне на тридневна брада**

**Бележка:** В зависимост от темпото на растеж на косъма, тридневната брада изглежда различно при всеки човек.

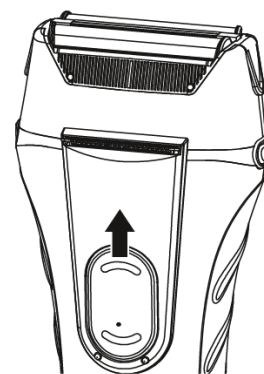
За да поддържате брадата си във вида „тридневна брада“ бръснете се често, без вода с приставката за тридневна брада.

### **Тример за детайлно бръснене:**

Тримерът за детайлно бръснене ще ви помогне да оформите брадата си с чисти и ясни контури.

### **За да го използвате:**

- Плъзнете детайлния тример изцяло нагоре (по показания начин).
- Натиснете бутона за Вкл./Изкл., за да включите тримера.
- Започнете да оформите брадата си или да се бръснете.
- Когато приключите, изключете тримера за детайлно бръснене с бутон за Вкл./Изкл.
- Почиствайте тримера за детайлно бръснене чрез четката за почистване (идва в комплект с тримера).



## **VIII. Почистване и поддръжка:**

- Винаги вадете захранващия кабел от ел. контакт преди почистване на устройството.
- Почиствайте корпуса на уреда с мека кърпа, която е леко навлажнена с топла вода или с четката за почистване, която идва в комплект с тримера.

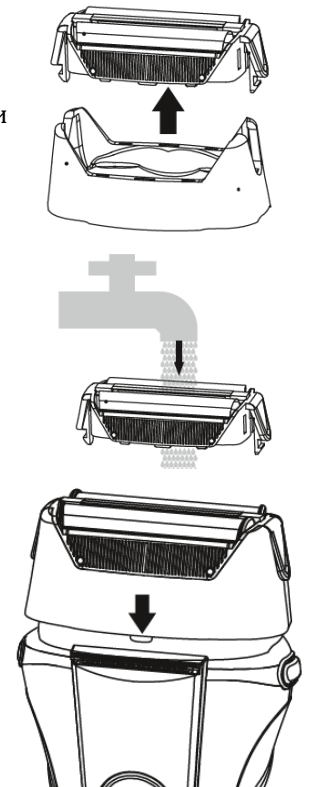
- Не почиствайте уреда с леснозапалими течности – риск от пожар!
- Не почиствайте в миялна машина!
- Премахвайте останало окосмяване в тримера след всяка употреба.
- Не използвайте агресивни, разяждащи, абразивни или корозивни почистващи препарати или твърди четки.

#### Почистване на системата с три ножчета:

Почиствайте уреда редовно. При появяване на индикатора за поддръжка е напълно задължително да почистите уреда.

За да почистите тримера изцяло може да го изплакнете под течаща вода по следния начин:

1. Натиснете бутоните за освобождаване на бръснещата глава на уреда.
2. Дръпнете системата за бръснене с три ножчета нагоре.
3. Натиснете бутоните за освобождаване на бръсначите.
4. Дръпнете бръсначите нагоре и ги извадете от устройството.
5. Задръжте системата с три ножчета под течаща вода, така че струята вода да мине през всички страни на бръсначите.
6. След като системата с три ножчета изсъхне напълно, първо поставете ножчетата, а след това цялата система с три ножчета в тримера, докато не чуете и почувствате кликване.



#### Относно батериите:

- Вградената батерия не може да бъде извадена, когато искате да я изхвърлите – риск от експлозия или нараняване!
- Използваната в това устройство литиево-йонна батерия не бива да се изхвърля заедно с битовите ви отпадъци. Тя трябва да се изхвърли отделно. Ако искате да научите къде може да изхвърлите батерията по правилен начин, моля свържете се с търговеца на уреда или с местен пункт за събиране на отпадъци.
- При изхвърляне на устройството трябва да посочите, че то съдържа батерия.
- Преди да изхвърлите устройството, моля уверете се, че батерията му е напълно изтощена. За целта го включете, докато батерията му не се изтощи изцяло.

#### IX. Регулаторна информация:



Уредът може да се почиства под течаща вода.



Използвайте захранващия адаптер само на закрито.



Уредът отговаря на изискванията на приложимите европейски директиви.



Не изхвърляйте уреда в битовите отпадъци след края на експлоатационния му живот. Изхвърлете уреда в пункт за събиране или рециклиране, в съответствие с WEEE директивата на ЕС (Отпадъчно електрическо и електронно оборудване).



Опаковката изхвърлете по начин, опазващ околната среда.

Производителят не носи отговорност за преки или косвени загуби, предизвикани от продукта, дори ако повредата му е призната гаранционно.

#### X. Гаранционни условия:

В случай на гаранционни оплаквания, обърнете се към вашия търговец или оторизиран сервиз. Ако връщате уреда, прикачете копие от касовата бележка и кратко описание на дефекта. Приложими са следните гаранционни условия:

1. Гаранционният период е 3 години, считано от датата на покупката. В случай на гаранционни оплаквания, датата на покупка трябва да бъде удостоверена с касова бележка или фактура.

2. Поправки на уреда или части от него не удължават периода на гаранцията.
3. Гаранцията се смята за невалидна в следните случаи:
  - ❖ Неправилна употреба (неспазване на инструкциите за употреба).
  - ❖ Опити за поправка от страна на потребителя или неоторизирани трети лица.
  - ❖ Транспортни повреди от производителя към клиента или по време на транспорт до сервизния център.
  - ❖ Гаранцията не важи за аксесоари, предмет на нормално износване (маншети, батерии).
4. Веуегер не носи отговорност за преки или косвени загуби, предизвикани от продукта, дори ако повредата му е призната гаранционно.

Повече информация за продукта ще намерите на [www.polycomp.bg](http://www.polycomp.bg).